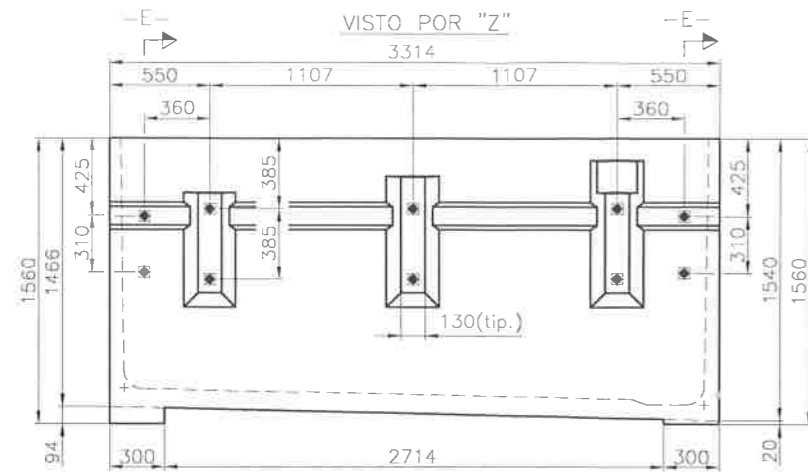


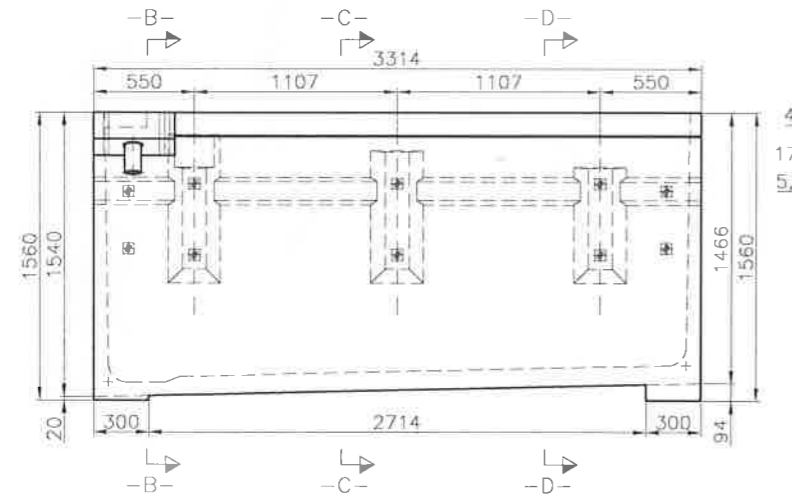
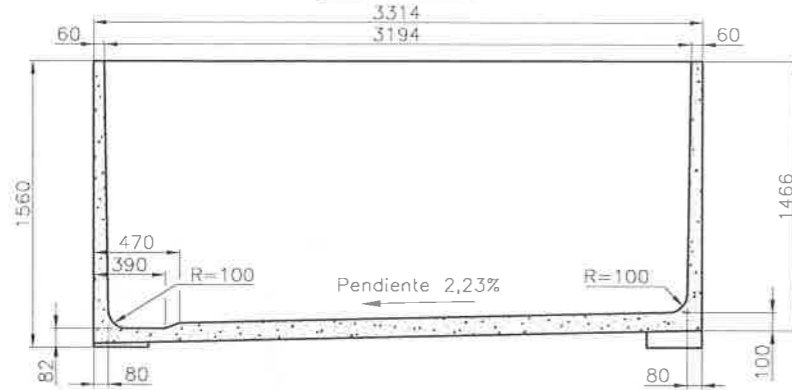
TACO POSTIZO PARA BARRAS DE CABEZA
(ESCALA 1:5)

PLANO DE "CTI ANCOR" N° CA00-II-001-C100 Rev.0

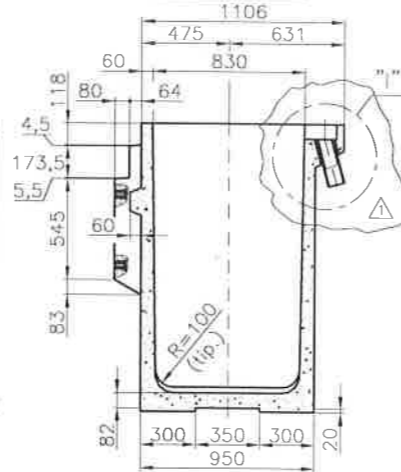
(2) PARA CUBA A (POR CASCAIDA)



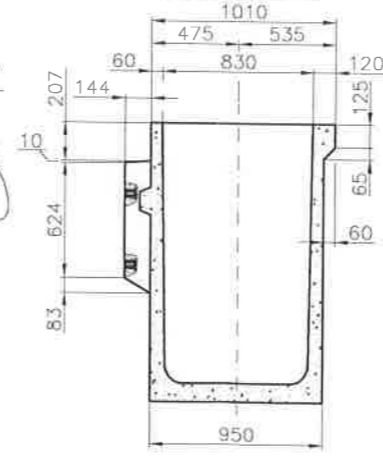
SECCION A-A



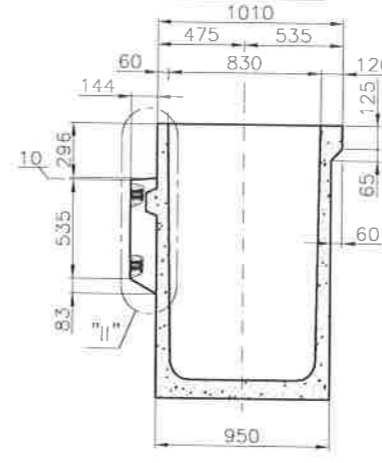
SECCION B-B



SECCION C-C



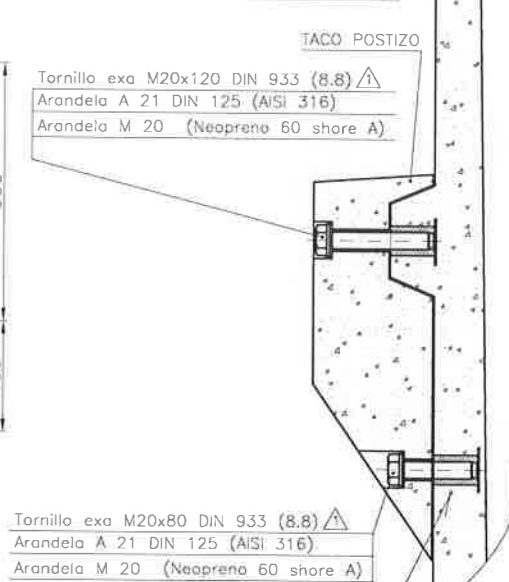
SECCION D-D



DETALLE "II" (ESCALA 1:5)



SECCION -E-



TACO POSTIZO
Tornillo exa M20x120 DIN 933 (8.8)
Arandela A 21 DIN 125 (AISI 316)
Arandela M 20 (Neopreno 60 shore A)

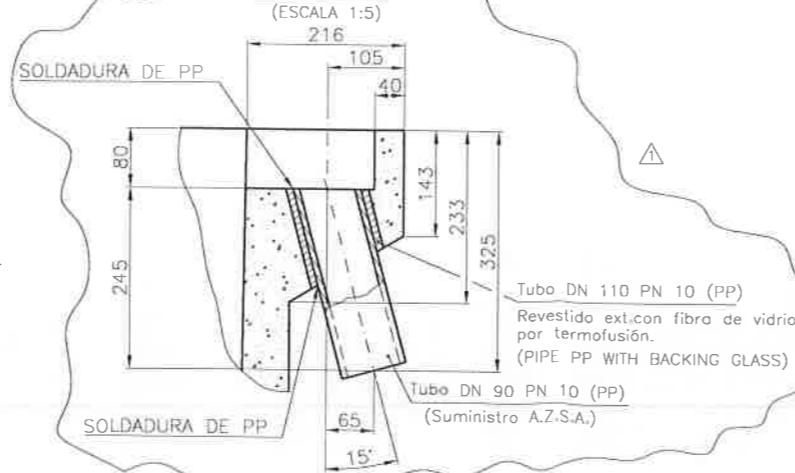
Tornillo exa M20x80 DIN 933 (8.8)
Arandela A 21 DIN 125 (AISI 316)
Arandela M 20 (Neopreno 60 shore A)

CONJUNTO DE DOS CUBAS (ESCALA 1:40)



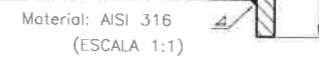
Sentido de la cascada

DETALLE "I" (ESCALA 1:5)



Tubo DN 110 PN 10 (PP)
Revestido ext. con fibra de vidrio por termofusión.
(PIPE PP WITH BACKING GLASS)
Tubo DN 90 PN 10 (PP)
(Suministro A.Z.S.A.)

CADA SERIE CONSTA DE:
7 CUBAS MARCA A



Material: AISI 316
(ESCALA 1:1)

NOTA: VERTICES NO ACOTADOS R=3mm.

Este plano es propiedad exclusiva de ASTURIANA DE ZINC, S.A. y no debe ser usado para un propósito diferente a aquel para el cual ha sido suministrado. Será devuelto al PROPIETARIO, junto con cualquier copia que se haya realizado, a su requerimiento.

ASTURIANA DE ZINC, S. A.
San Juan de Nieva-Avilés (Asturias)
Aplda.178

Tel: 985 128140
Fax: 985 527315
Email: ot@ozso.es

Formato: A1
AZ-11-3-69

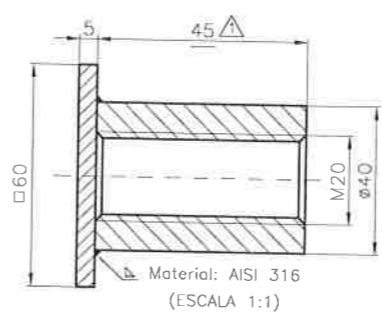
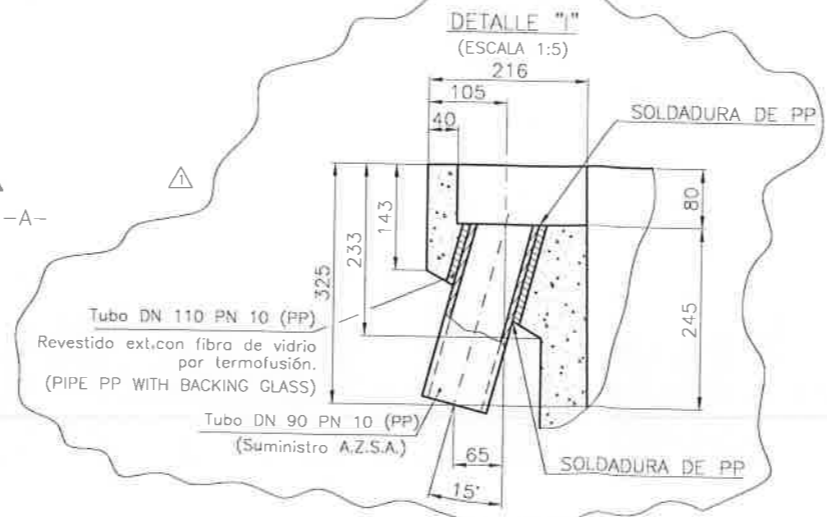
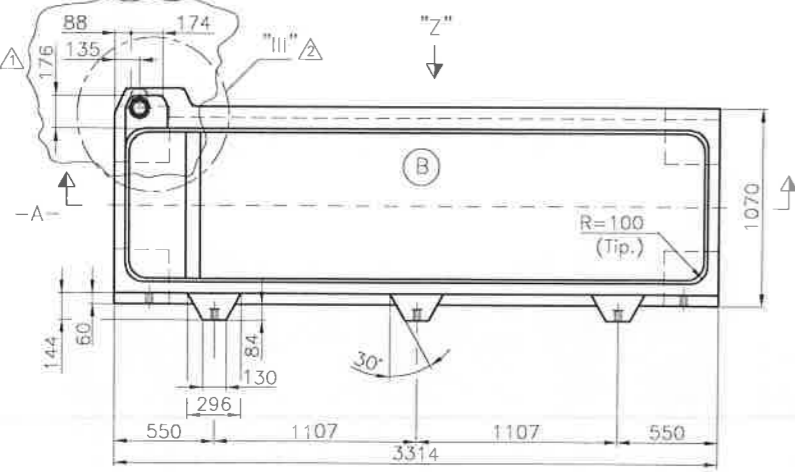
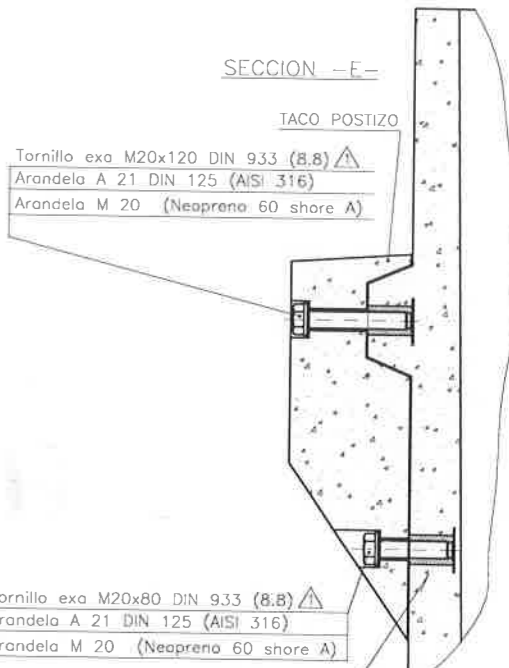
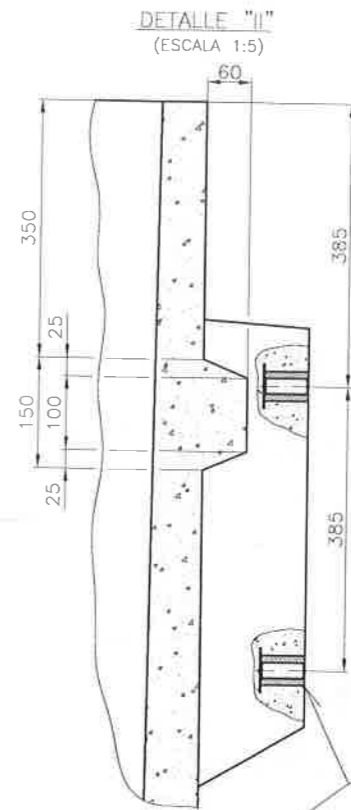
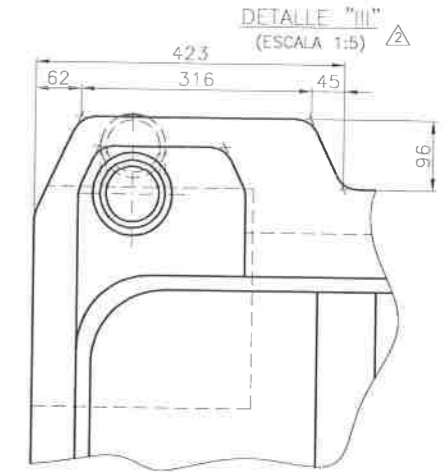
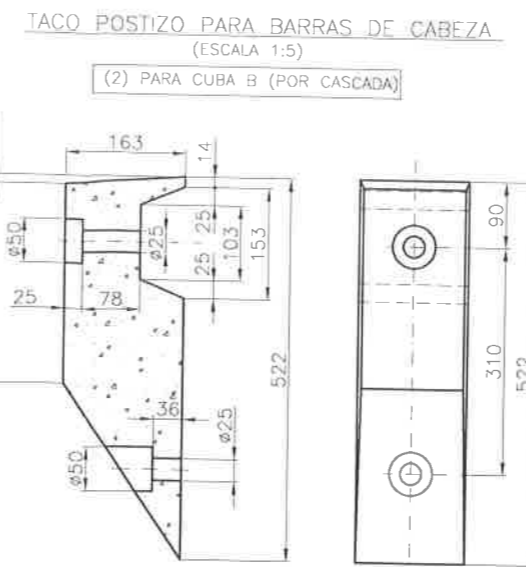
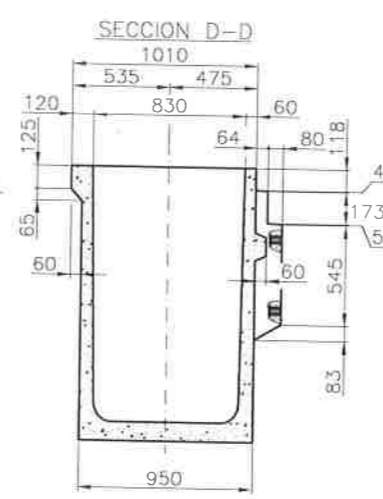
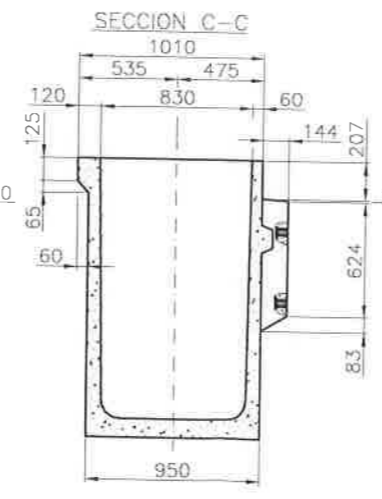
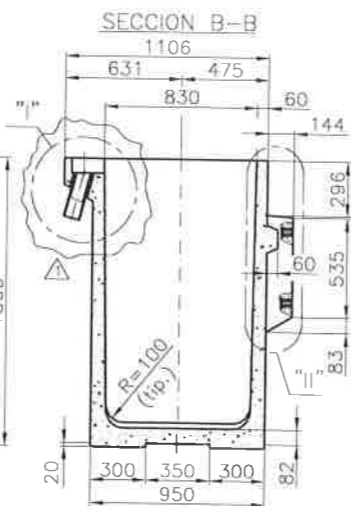
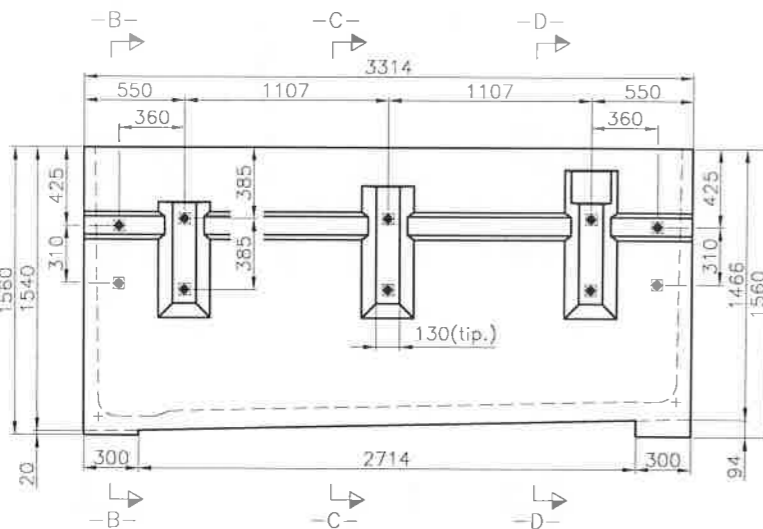
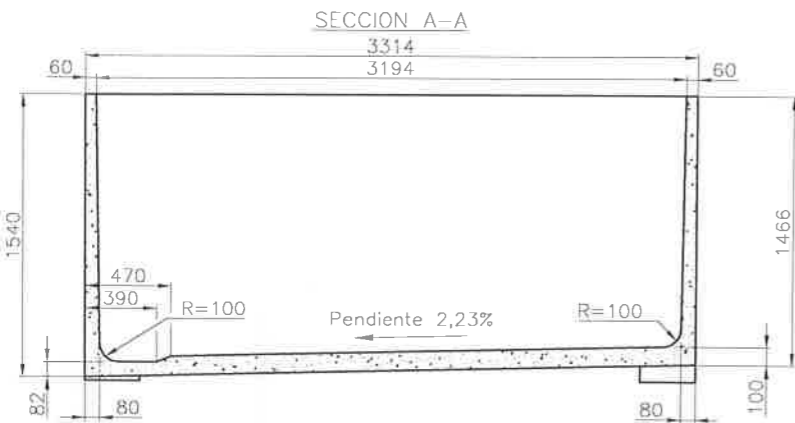
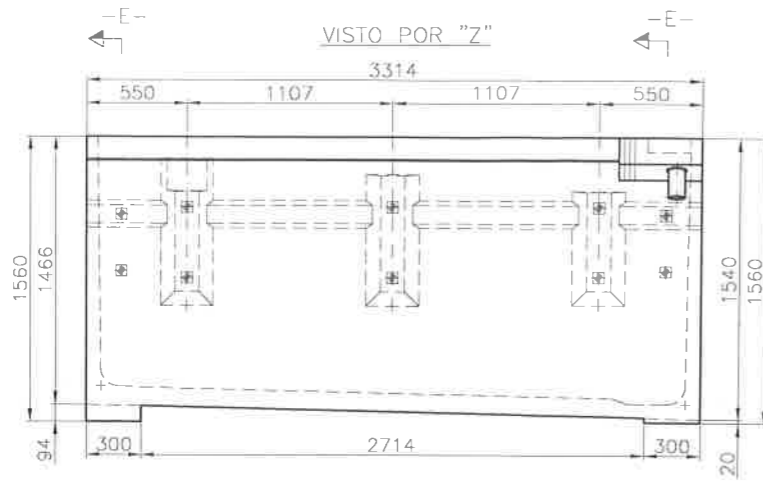
Escala: 1:20/1:40
1:5/1:1

ELECTROLISIS "A"-"B"
CUBAS ELECTROLITICAS EN HORMIGON POLIMERICO "CTI ANCOR"
CUBAS TIPO --A-- CONJUNTO Y DETALLES

Sustituye a: Revisión:

Rev.	Fecha	Dibujado por	Aprobado	Rev.	Fecha	Dibujado por	Aprobado
2	12-01-2001	J.A.COLADO	A.CUBILLAS	1	20-03-2000	J.A.COLADO	A.CUBILLAS
1	20-03-2000	J.A.COLADO	A.CUBILLAS	0	03-06-99	J.A.COLADO	A.CUBILLAS
0	03-06-99	J.A.COLADO	A.CUBILLAS				

PLANO PARA CONSTRUCCION



NOTA: VERTICES NO ACOTADOS R=3mm.

Este plano es propiedad exclusiva de ASTURIANA DE ZINC, S.A. y no debe ser usado para un propósito diferente a aquel para el cual ha sido suministrado. Será devuelto al PROPIETARIO, junto con cualquier copia que se haya realizado, a su requerimiento.

ASTURIANA DE ZINC, S. A.
San Juan de Nieva-Avilés (Asturias)
Aptdo.178

Tel: 985 128140
Fax: 985 527315
Email: ot@azsa.es

Formato: **A1**

Escala: 1:20/1:40
1:5/1:1

Electrolisis "A" - "B"
CUBAS ELECTROLITICAS EN HORMIGON POLIMERICO "CTI ANCOR"
CUBAS TIPO -B- CONJUNTO Y DETALLES

Rev. Fecha Dibuja por Aprobado

2	12-01-2001	J.A.COLADO	A.CUBILLAS	ARADIENDO DETALLE III APROBANDO PROPUESTA CTI
1	20-03-2000	J.A.COLADO	A.CUBILLAS	MODIFICANDO DESCARGA DE CUBAS / INSERTOS Y TORNILLOS
0	03-06-99	J.A.COLADO	A.CUBILLAS	VALIDO PARA CONSTRUCCION

Rev. Fecha Dibuja por Aprobado

Escala: 1:20/1:40
1:5/1:1

Formato: **A1**

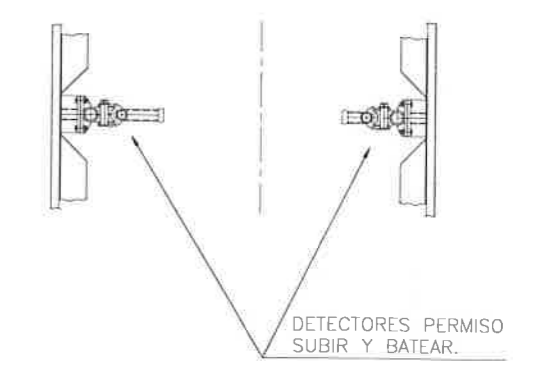
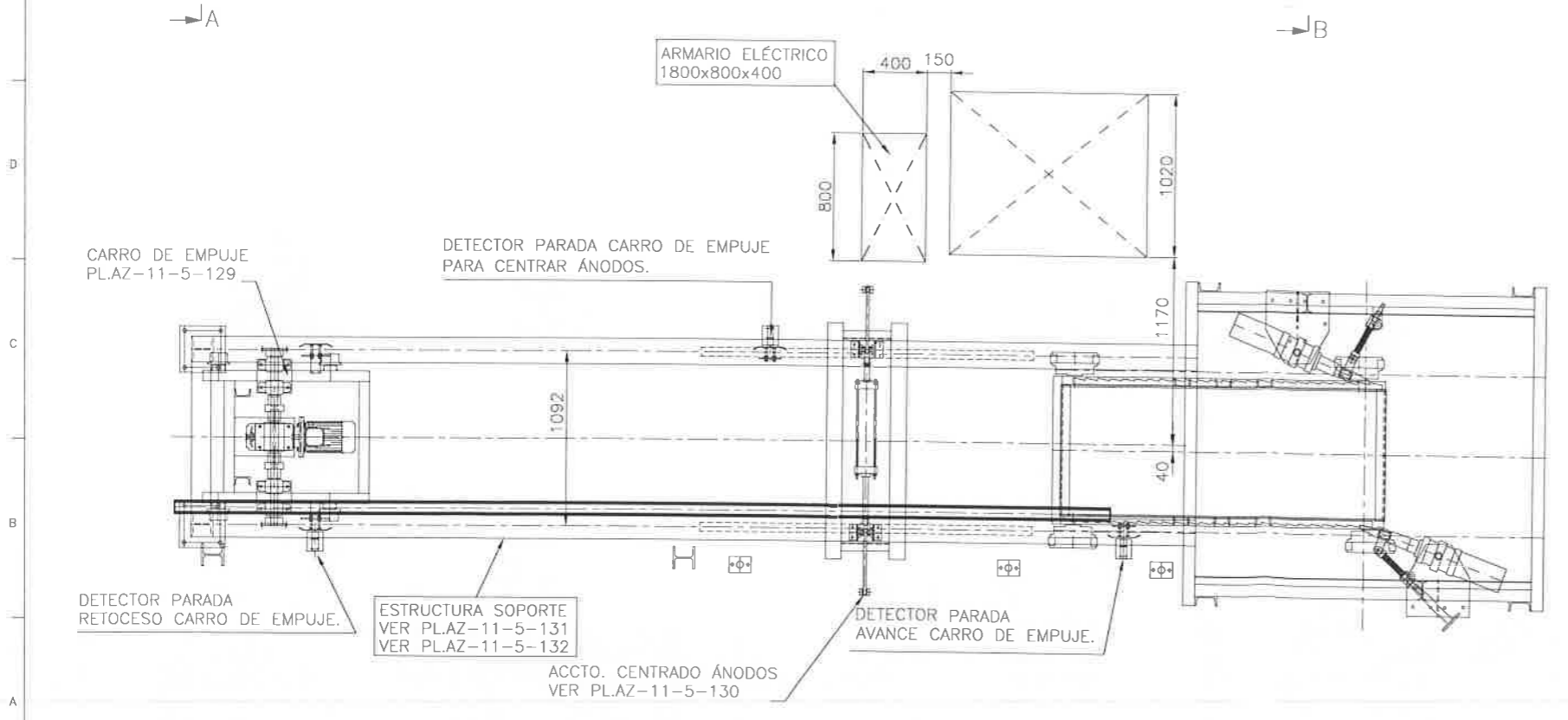
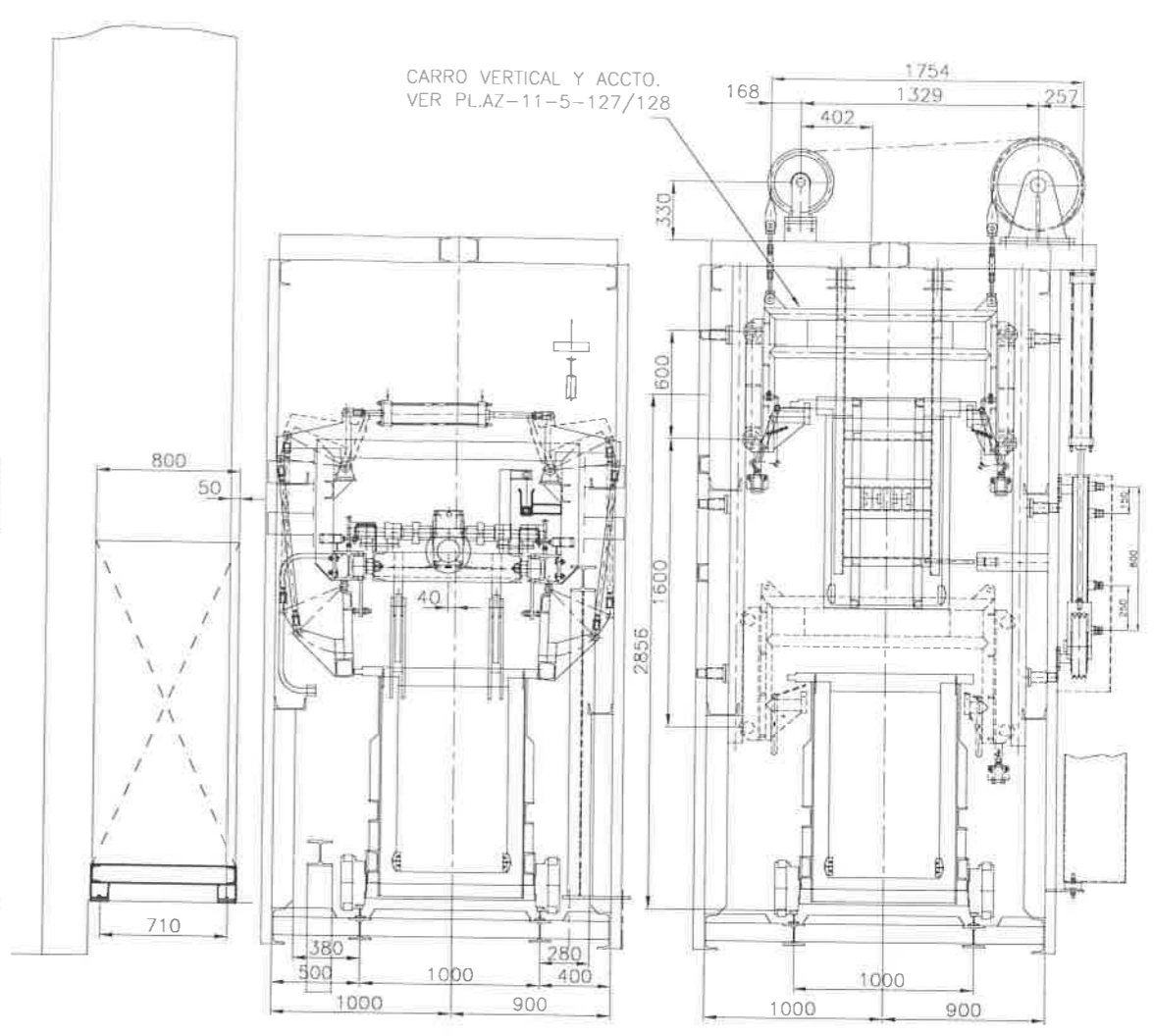
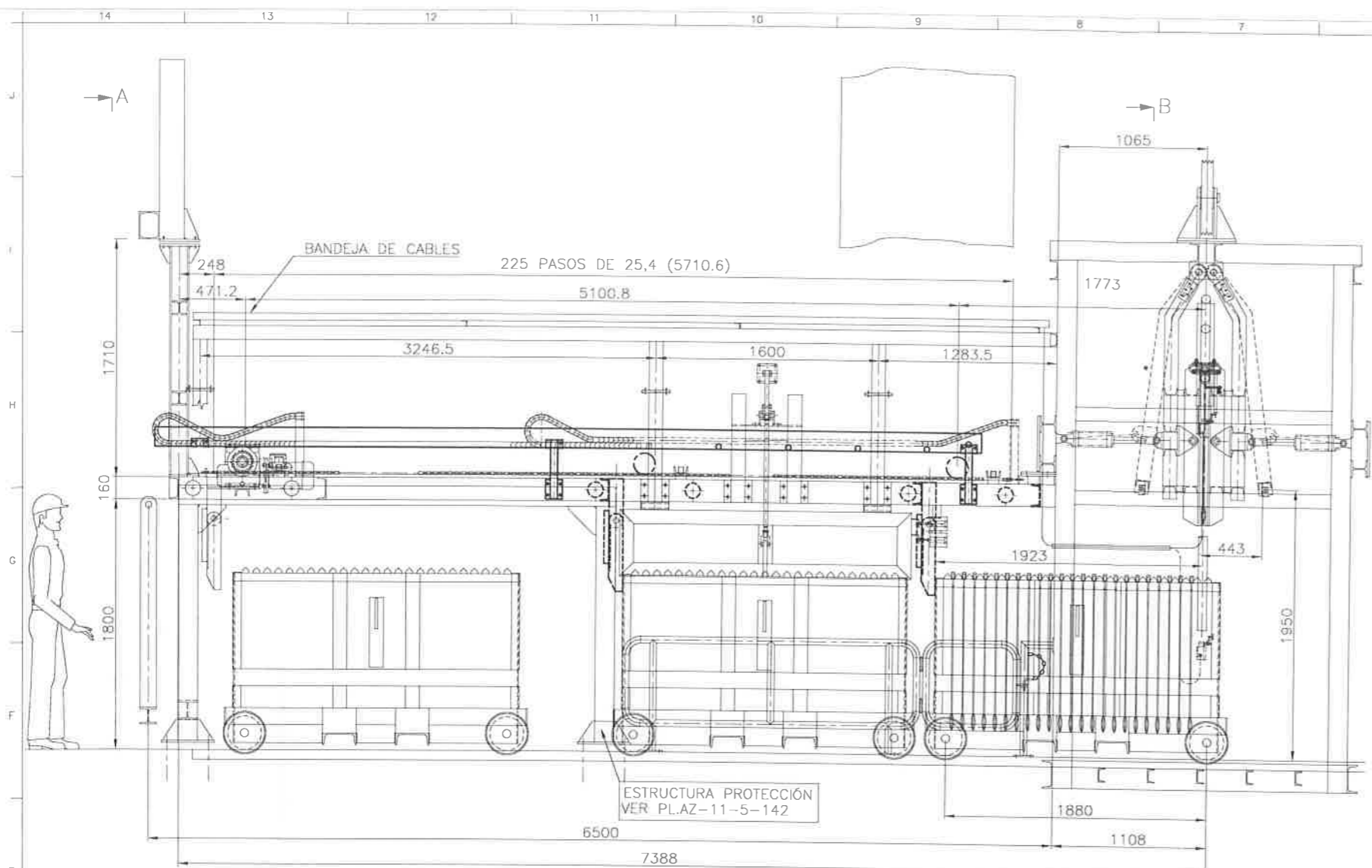
Rev. Fecha Dibuja por Aprobado

Escala: 1:20/1:40
1:5/1:1

Formato: **A1**

Rev. Fecha Dibuja por Aprobado

PLANO PARA CONSTRUCCION



NOTA:
 -DESMONTAR ACCTO. EXISTENTE DEL CARRO VERTICAL.
 -DESMONTAR VÁLVULAS EXISTENTES.

PLANO PARA CONSTRUCCIÓN

Este plano es propiedad exclusiva de ASTURIANA DE ZINC, S.A. y no debe ser usado para un propósito diferente a aquel para el cual ha sido suministrado. Será devuelto al PROPIETARIO, junto con cualquier copia que se haya realizado, a su requerimiento.				1 14.10.97 M. LUCIO 0 24.01.96 M. LUCIO				ASTURIANA DE ZINC, S. A. N° AZ-11-5A-126 ELECTROLISIS A MÁQUINA DE BATEAR Y CARRO DE ANODOS CONJUNTO						
Rev.	Fecha	Dibujado por	Aprobado	Rev.	Fecha	Dibujado por	Aprobado	Rev.	Fecha	Dibujado por	Aprobado	Escala:	1:20	Revisión: